

Rack Installation Installation du rack | Rack-Montage | ラックへの取り付け | Instalación del rack

⚠ WARNING: This is a condensed reference. Read the safety instructions in your Safety, Environmental, and Regulatory Information booklet before you begin.
⚠ WARNING: Only trained service technicians are authorized to remove the system cover and access any of the components inside the system. Before you begin, review the safety instructions that came with the system.
NOTE: The illustrations in this document are not intended to represent a specific server.
NOTE: Begin installing rails from the bottom of the allotted U-space. For example, the rails for a 5-U system should be mounted in the bottom three U's of the allotted 5-U space.

⚠ AVERTISSEMENT : Ce document est uniquement un condensé. Veuillez lire le livret relatif à la sécurité, l'environnement et les réglementations avant de commencer.
⚠ AVERTISSEMENT : Seuls les techniciens de maintenance qualifiés sont habilités à retirer le capot du système pour accéder aux composants internes. Veuillez lire les consignes de sécurité fournies avec le système avant de commencer.
REMARQUE : Les illustrations figurant dans ce document ne représentent pas de serveur spécifique.
REMARQUE : Commencez par installer les rails de la partie inférieure de l'espace d'unité alloué. Par exemple, les rails d'un système 5 unités doivent être montés dans les trois espaces inférieurs.

⚠ WARNUNG: Dieses Dokument stellt eine Kurzanleitung dar. Bevor Sie mit der Montage beginnen, lesen Sie bitte die Sicherheitshinweise in der Broschüre Sicherheits-, Umgebungs- und Betriebsbestimmungen.
⚠ WARNUNG: Nur zugelassene Servicetechniker dürfen die Gehäuseabdeckung entfernen und auf die Komponenten im Innern des Systems zugreifen. Bevor Sie beginnen, lesen Sie die Sicherheitshinweise, die Sie zusammen mit Ihrem System erhalten haben.
ANMERKUNG: Die Abbildungen in diesem Dokument sollen keinen bestimmten Server darstellen.
ANMERKUNG: Beginnen Sie von der Unterseite des vorgesehenen Einheitenraums her mit dem Einbau der Schienen. Die Schienen für ein System mit fünf Einheiten müssen beispielsweise in den drei unteren Einheiten des vorgesehenen Raums für 5 Einheiten montiert werden.

⚠ 警告：本書は要約版です。作業を開始する前に、『Safety, Environmental, and Regulatory Information』（安全、環境、および認可機関に関する情報）という小冊子に書かれている安全にお使いいただくための注意をお読みください。
⚠ 警告：システムのカバーを取り外して内部の部品に手を触れる作業は、トレーニングを受けたサービス技術者のみが行ってください。作業を開始する前に、システムに付属しているガイドの安全にお使いいただくための注意を参照してください。
メモ：本書のイラストは、特定のサーバを指しているものではありません。
メモ：レールの取り付けは、割り当てられている U スペースの一番下から開始してください。たとえば 5 U システムでは、割り当てられている 5 U スペースの一番下の 3 つの U にレールを取り付けます。

⚠ ADVERTENCIA: Este documento es una referencia resumida. Lea las instrucciones de seguridad incluidas en el folleto Safety, Environmental, and Regulatory Information (Información sobre seguridad, medio ambiente y normativas) antes de empezar.
⚠ ADVERTENCIA: Los técnicos de servicio especializados son las únicas personas autorizadas para retirar las cubiertas y acceder a los componentes internos del sistema. Antes de empezar, revise las instrucciones de seguridad incluidas con el sistema.
NOTA: Las ilustraciones de este documento no representan un servidor específico.
NOTA: Empezar a instalar los rieles desde la parte inferior del espacio U correspondiente. Por ejemplo, los rieles de un sistema 5 U se deben montar en los tres U inferiores del espacio 5 U correspondiente.

1 Identifying the Rail Kit Contents

Locate the components for installing the rail kit assembly:
 Two C1 Dell™ ReadyRails™ sliding rail assemblies (1)
 Two Velcro straps (2)

Contenu du kit de rails

Identifiez les composants de l'assemblage de rails à installer:
 Deux assemblages de rails coulissants C1 Dell™ ReadyRails™ (1)
 Deux bandes Velcro (2)

Überprüfen der Schienensatzbestandteile

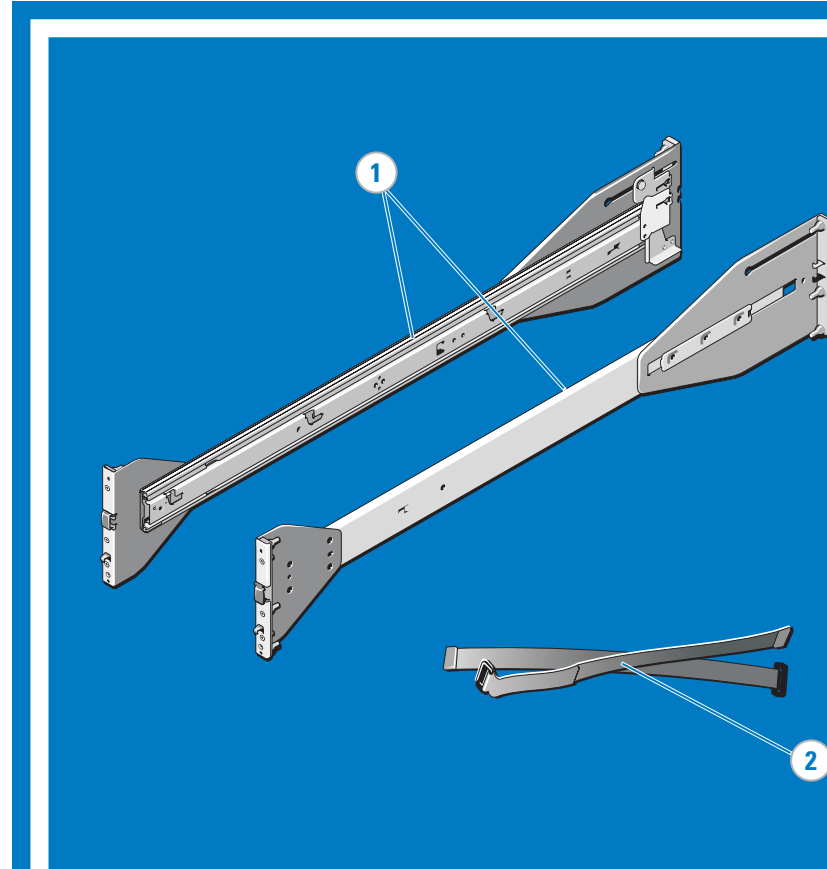
Prüfen Sie, ob alle zum Einbau des Schienensatzes erforderlichen Bestandteile vorhanden sind:
 Zwei C1 Dell™ ReadyRails™-Gleitschiensätze (1)
 Zwei Klettverschüsse (2)

レールキットの内容の確認

レールキットアセンブリの取り付け用のコンポーネントを確認します。
 C1 Dell™ ReadyRails™ スライドレールアセンブリ 2 本 (1)
 ベルクロストラップ 2 本 (2)

Identificación del contenido del kit de rieles

Localice los componentes para instalar el ensamblaje del kit de rieles:
 Dos ensamblajes de rieles deslizantes C1 Dell™ ReadyRails™ (1)
 Dos tiras de velcro (2)



2 Installing and Removing the Rails (square-hole racks)

Position the left and right rail end pieces of the rail module labeled FRONT facing inward and orient each end piece to seat in the square holes on the front side of the vertical rack flanges (1). Align each end piece to seat the pegs in the bottom hole of the first and second U's and the top hole of the third U (2). Engage the back end of the rail until it fully seats on the vertical rack flange and the second "tooth" on the latch locks in place. Repeat these steps to position and seat the front end piece on the vertical flange (3). To remove the rails, pull on the latch release button on the end piece midpoint and unseat each rail (4).

Installation et retrait des rails (racks à trous carrés)

Placez les extrémités gauche et droite du module de rail portant la mention FRONT vers l'intérieur et orientez chaque extrémité pour qu'elle vienne s'encaster dans les trous carrés de la partie avant des brides verticales du rack (1). Aligned chaque extrémité pour qu'elle s'encastre dans les taquets de fixation du trou inférieur des première et deuxième unités et le trou supérieur de la troisième unité (2). Engagez l'arrière du rail jusqu'à ce qu'il soit entièrement enclenché dans la bride inférieure du rack et que la deuxième "dent" du loquet s'enclenche. Répétez ces étapes pour positionner et enclencher l'extrémité avant sur la bride verticale (3). Pour retirer les rails, tirez sur le bouton de dégagement du loquet situé au milieu de l'extrémité et dégagez chaque rail (4).

Ein- und Ausbauen der Schienen (Schienen mit rechteckigen Öffnungen)

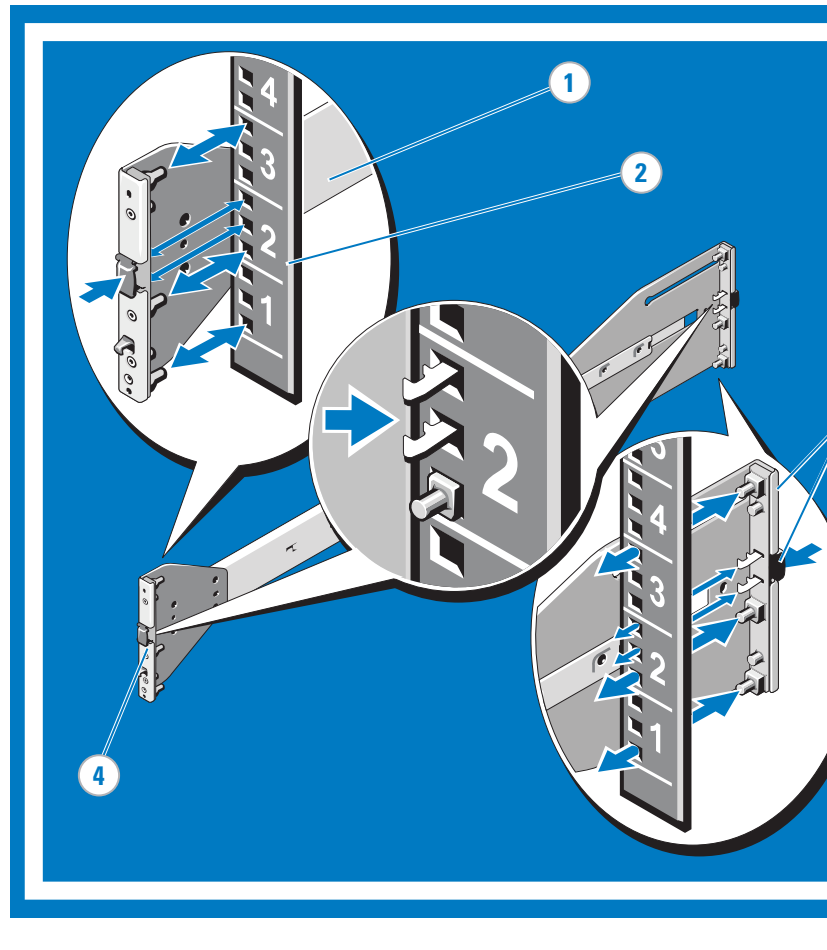
Platzieren Sie das linke und rechte Schienenendstück des Schienenmoduls so, dass die Aufschrift FRONT nach innen zeigt, und richten Sie die Endstücke so aus, dass sie in die rechteckigen Öffnungen auf der Vorderseite der vertikalen Rack-Flansch passen (1). Richten Sie die Endstücke so aus, dass die Zapfen in die unteren Öffnungen der ersten und zweiten Einheit und die obere Öffnung der dritten Einheit eingesetzt werden (2). Stellen Sie die hinteren Schienenenden so ein, dass sie vollständig in den vertikalen Rack-Flanschen sitzen und der zweite „Zahn“ auf dem Riegel einrastet. Setzen Sie die vorderen Endstücke auf die gleiche Weise in die vertikalen Flansche ein (3). Um die Schienen auszubauen, drücken Sie auf die Entriegelungstaste in der Mitte des Endstücks, und lösen Sie die Schiene aus (4).

レールの取り付けと取り外し (角型穴のラック)

レールモジュールの FRONT とラベル表示された左右のエンドピースが内側を向き、両端のベグが垂直ラックフランジ前面の角型穴に入るように合わせます (1)。各ベグが 1 番目と 2 番目の U の一番下の穴に、および 3 番目の U の一番上の穴に入るように左右のエンドピースの位置を決めます (2)。垂直ラックフランジに完全に固定され、ラッチの 2 番目の「歯」が所定の位置に固定されるまで、レールの後端をはめ込みます。この手順を繰り返して、前面のエンドピースを垂直フランジに取り付けます (3)。レールを取り外すには、エンドピースの中央にあるラッチリリースボタンを引いて各レールを外します (4)。

Instalación y extracción de los rieles (racks con orificios cuadrados)

Coloque los extremos de los rieles izquierdo y derecho del módulo de rieles con la etiqueta FRONT mirando hacia el interior y oriente cada extremo de modo que encaje en los orificios cuadrados de la parte frontal de las pestañas verticales del rack (1). Alinee cada extremo de modo que los salientes encajen en el orificio inferior del primer y segundo U y en el orificio superior del tercer U (2). Apriete el extremo posterior del riel hasta que se asiente completamente en la pestaña vertical del rack y el segundo "diente" del pestillo encaje en su lugar. Repita estos pasos para colocar y asentarse el extremo frontal en la pestaña vertical (3). Para extraer los rieles, tire del botón de liberación del pestillo en el punto medio del extremo y desenchaje los rieles (4).



3 Installing and Removing the Rails (round-hole racks)

Position the left and right rail end pieces of the rail module labeled FRONT facing inward and orient each end piece to seat in the round holes on the front side of the vertical rack flanges (1). Align each end piece to seat the pegs in the bottom hole of the first and second U's and the top hole of the third U (2). Engage the back end of the rail until it fully seats on the vertical rack flange and the first "tooth" on the latch locks in place. Repeat these steps to position and seat the front end piece on the vertical flange (3). To remove the rails, pull on the latch release button on the end piece midpoint and unseat each rail (4).

Installation et retrait des rails (racks à trous ronds)

Placez les extrémités gauche et droite du module de rail portant la mention FRONT vers l'intérieur et orientez chaque extrémité pour qu'elle vienne s'encaster dans les trous ronds de la partie avant des brides verticales du rack (1). Aligned chaque extrémité pour qu'elle s'encastre dans les taquets de fixation du trou inférieur des première et deuxième unités et le trou supérieur de la troisième unité (2). Engagez le dos du rail jusqu'à ce qu'il soit entièrement enclenché dans la bride verticale du rack et que la première "dent" du loquet s'enclenche. Répétez ces étapes pour positionner et enclencher l'extrémité avant sur la bride verticale (3). Pour retirer les rails, tirez sur le bouton de dégagement du loquet situé sur au milieu de l'extrémité et dégagez chaque rail (4).

Ein- und Ausbauen der Schienen (Schienen mit runden Öffnungen)

Platzieren Sie das linke und rechte Schienenendstück des Schienenmoduls so, dass die Aufschrift FRONT nach innen zeigt, und richten Sie die Endstücke so aus, dass sie in die runden Öffnungen auf der Vorderseite der vertikalen Rack-Flansch passen (1). Richten Sie die Endstücke so aus, dass die Zapfen in die unteren Öffnungen der ersten und zweiten Einheit und die obere Öffnung der dritten Einheit eingesetzt werden (2). Stellen Sie die hinteren Schienenenden so ein, dass sie vollständig in den vertikalen Rack-Flanschen sitzen und der erste „Zahn“ auf dem Riegel einrastet. Setzen Sie die vorderen Endstücke auf die gleiche Weise in die vertikalen Flansche ein (3). Um die Schienen auszubauen, drücken Sie auf die Entriegelungstaste in der Mitte des Endstücks, und lösen Sie die betreffende Schiene (4).

レールの取り付けと取り外し (丸型穴のラック)

レールモジュールの FRONT とラベル表示された左右のエンドピースが内側を向き、両端のベグが垂直ラックフランジ前面の丸型穴に入るように合わせます (1)。各ベグが 1 番目と 2 番目の U の一番下の穴に、および 3 番目の U の一番上の穴に入るように左右のエンドピースの位置を決めます (2)。垂直ラックフランジに完全に固定され、ラッチの 1 番目の「歯」が所定の位置に固定されるまで、レールの後端をはめ込みます。この手順を繰り返して、前面のエンドピースを垂直フランジに取り付けます (3)。レールを取り外すには、エンドピースの中央にあるラッチリリースボタンを引いて各レールを外します (4)。

Instalación y extracción de los rieles (racks con orificios redondos)

Coloque los extremos de los rieles izquierdo y derecho del módulo de rieles con la etiqueta FRONT mirando hacia el interior y oriente cada extremo de modo que encaje en los orificios redondos de la parte frontal de las pestañas verticales del rack (1). Alinee cada extremo de modo que los salientes encajen en el orificio inferior del primer y segundo U y en el orificio superior del tercer U (2). Apriete el extremo posterior del riel hasta que se asiente completamente en la pestaña vertical del rack y el primer "diente" del pestillo encaje en su lugar. Repita estos pasos para colocar y asentarse el extremo frontal en la pestaña vertical (3). Para extraer los rieles, tire del botón de liberación del pestillo en el punto medio del extremo y desenchaje los rieles (4).



4 Installing the System in the Rack

Pull the inner slide rails out of the rack until they lock into place (1). Lower the system's back shoulder screws into the back J-slots on the slide assemblies (2). Lower the system until all shoulder screws engage in the J-slots (3). Push the system inward until the front release latch clicks into place. Press the slide-release lock buttons on both rails and slide the system into the rack (4).

Installation du système dans le rack

Dégagez les rails coulissants internes en les faisant glisser jusqu'à ce qu'ils s'enclenchent (1). Abaissez le système jusqu'à ce que toutes les vis à épaulement s'embôitent dans les fentes en J correspondantes (2). Abaissez le système jusqu'à ce que toutes les vis à épaulement s'embôitent dans les fentes en J (3). Poussez le système jusqu'à ce que le loquet de dégagement avant s'enclenche. Appuyez sur les deux boutons de dégagement des deux rails et poussez le système dans le rack (4).

Installation des Systems im Rack

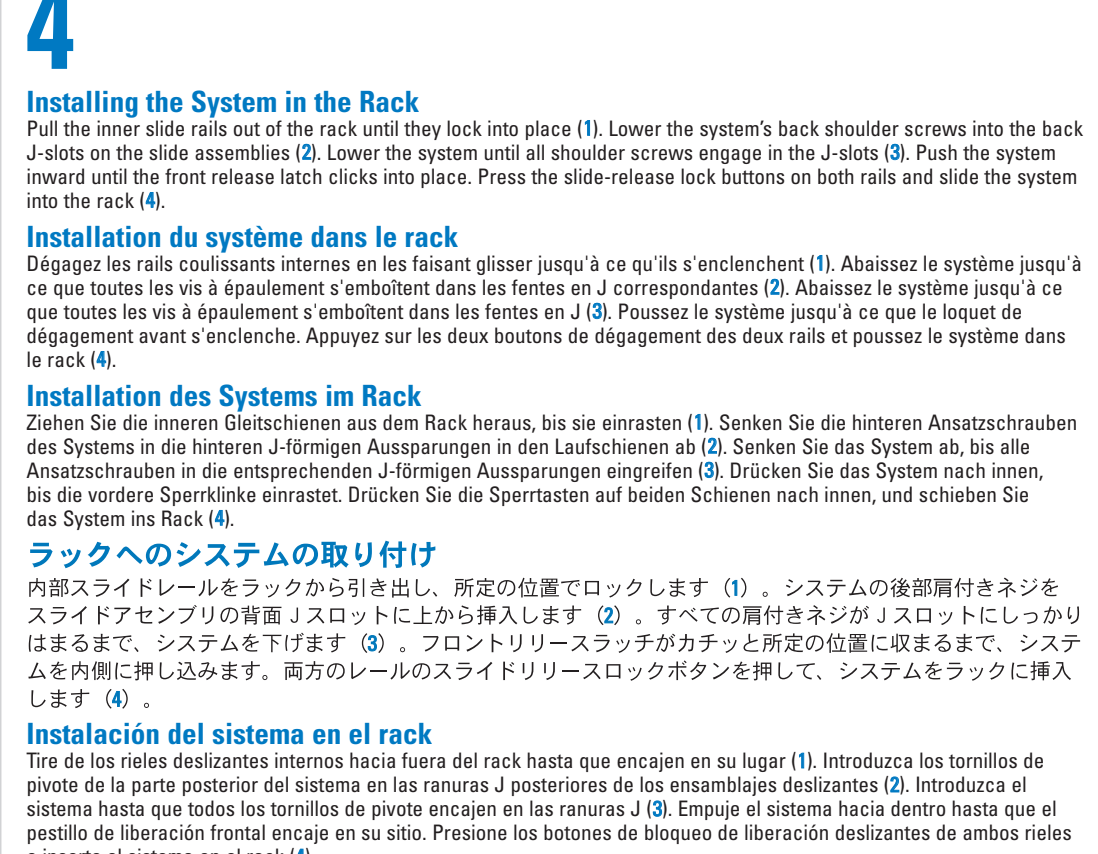
Ziehen Sie die inneren Gleitschienen aus dem Rack heraus, bis sie einrasten (1). Senken Sie die hinteren Ansatzschrauben des Systems in die hinteren J-förmigen Aussparungen in den Laufschiene ab (2). Senken Sie das System ab, bis alle Ansatzschrauben in die entsprechenden J-förmigen Aussparungen eingreifen (3). Drücken Sie das System nach innen, bis die vordere Sperrklinke einrastet. Drücken Sie die Sperrtasten auf beiden Schienen nach innen, und schieben Sie das System ins Rack (4).

ラックへのシステムの取り付け

内部スライドレールをラックから引き出し、所定の位置でロックします (1)。システムの後部肩付きネジをスライドアセンブリの背面 J スロットに上から挿入します (2)。すべての肩付きネジが J スロットにしっかりとはまるまで、システムを下げます (3)。フロントリリースラッチがカチッと所定の位置に収まるまで、システムを内側に押し込みます。両方のレールのスライドリリースロックボタンを押して、システムをラックに挿入します (4)。

Instalación del sistema en el rack

Tire de los rieles deslizantes internos hacia fuera del rack hasta que encajen en su lugar (1). Introduzca los tornillos de pivote de la parte posterior del sistema en las ranuras J posteriores de los ensamblajes deslizantes (2). Introduzca el sistema hasta que todos los tornillos de pivote encajen en las ranuras J (3). Empuje el sistema hacia dentro hasta que el pestillo de liberación frontal encaje en su sitio. Presione los botones de bloqueo de liberación deslizantes de ambos rieles e inserte el sistema en el rack (4).



5 Removing the System from the Rack

Locate the lock levers on the front ends of both inner rails (1). Actuate each lever into the release position by pulling the levers up to unlock (2). Grasp the sides of the system firmly and pull forward and up to unseat the system from the J-slots. Lift the system up and away from the rack and place on a level surface (3).

Retrait du système de l'armoire rack

Localisez les leviers de verrouillage situés aux extrémités avant des deux rails internes (1). Mettez chaque levier en position de dégagement en les soulevant pour les déverrouiller (2). Tenez le système par ses côtés et tirez-le vers le haut pour le dégager des fentes en J. Soulevez le système, dégagez-le et posez-le sur une surface plane (3).

Entfernen des Systems aus dem Rack

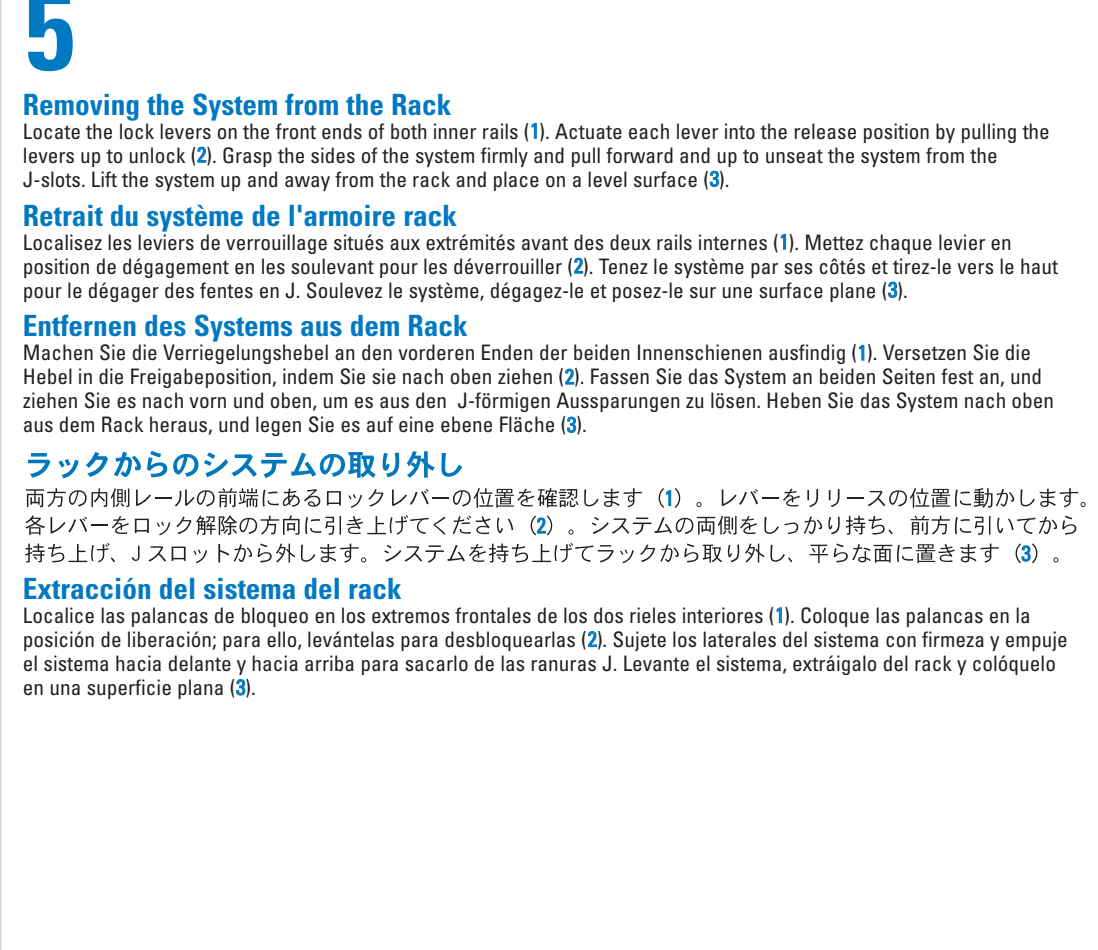
Machen Sie die Verriegelungshebel an den vorderen Enden der beiden Innenschienen ausfindig (1). Versetzen Sie die Hebel in die Freigabe-position, indem Sie sie nach oben ziehen (2). Fassen Sie das System an beiden Seiten fest an, und ziehen Sie es nach vorn und oben, um es aus den J-förmigen Aussparungen zu lösen. Heben Sie das System nach oben aus dem Rack heraus, und legen Sie es auf eine ebene Fläche (3).

ラックからのシステムの取り外し

両方の内側レールの前端にあるロックレバーの位置を確認します (1)。レバーをリリースの位置に動かします。各レバーをロック解除の方向に引き上げてください (2)。システムの両側をしっかりと持ち、前方に引いてから持ち上げ、J スロットから取り外します。システムを持ち上げてラックから取り外し、平らな面に置きます (3)。

Extracción del sistema del rack

Localice las palancas de bloqueo en los extremos frontales de los dos rieles interiores (1). Coloque las palancas en la posición de liberación; para ello, levántelas para desbloquearlas (2). Sujete los laterales del sistema con firmeza y empuje el sistema hacia delante y hacia arriba para sacarlo de las ranuras J. Levante el sistema, extráigalo del rack y colóquelo en una superficie plana (3).




6

Engaging and Releasing the Slam Latch

NOTE: For systems not equipped with slam latches, you can secure the system using screws, as described in Step 3. Facing the front, locate the slam latch on either side of the system (1). The latches engage automatically as the system is pushed into the rack and are released by pulling up on the latches (2). To secure the system for shipment in the rack or for other unstable environments, locate the hard-mount screw under each latch and tighten each screw with a #2 Phillips screwdriver (3).

Ouverture et fermeture des rabats

REMARQUE: Dans le cas de systèmes dépourvus de tels rabats, vous pouvez fermer le système à l'aide de vis, comme décrit à l'étape 3. Depuis l'avant du système, localisez les rabats situés sur chaque côté du système (1). Les rabats s'enclenchent automatiquement lorsque vous poussez le système dans le rack et s'ouvrent automatiquement lorsque vous tirez dessus (2). Si vous devez fixer le système pour l'expédition ou si celui-ci repose sur une surface instable, repérez les vis fixes situées sous chaque rabat et vissez-les à l'aide d'un tournevis cruciforme n° 2 (3).

Verschließen und Lösen von Schnappverschlüssen

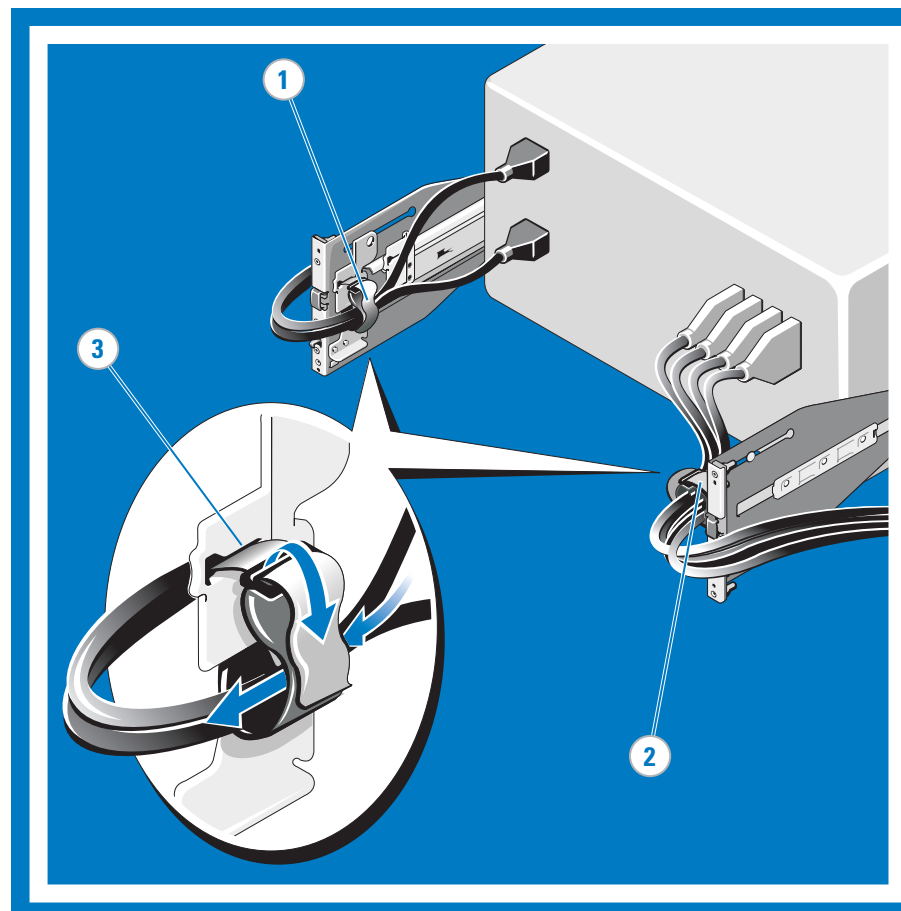
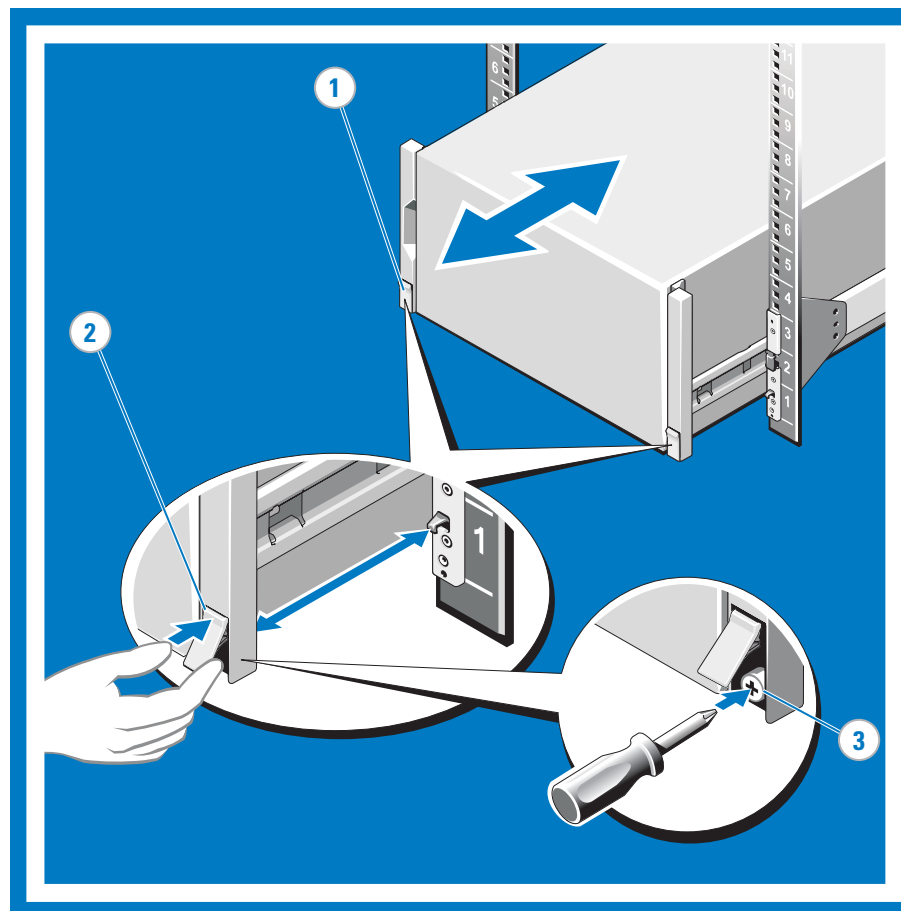
ANMERKUNG: Systeme ohne Schnappverschlüsse können mit Schrauben gesichert werden, wie in Schritt 3 beschrieben. Machen Sie die Schnappverschlüsse an beiden Seiten der Systemvorderseite ausfindig (1). Die Verschlüsse schnappen automatisch, wenn das System ins Rack geschoben wird. Um sie zu lösen, ziehen Sie die Befestigungselemente nach oben (2). Um das System für den Versand im Rack oder für andere instabile Umgebungen zu sichern, machen Sie die Festmontage-Schrauben unter den Befestigungselementen ausfindig, und ziehen Sie sie mit einem Kreuzschlitzschraubendreher Nr. 2 fest (3).

スラムラッチの固定と解除

メモ: スラムラッチがないシステムの場合は、手順 3 の説明に従ってネジでシステムを固定します。システムの前面に立ち、システムの両側にあるスラムラッチの位置を確認します (1)。ラッチは、システムをラックに挿入すると自動的に固定されます。固定を解除するには、ラッチを引きます (2)。システムをラックに取り付けたまま搬送したり不安定な環境で使用するために固定する必要がある場合は、各ラッチの下にある固定用のネジを #2 プラスドライバーで締めます (3)。

Encaje y liberación del pestillo de golpe

NOTA: En los sistemas que no dispongan de pestillos de golpe, puede fijar el sistema con tornillos como se describe en el paso 3. Desde la parte frontal, localice el pestillo de golpe en cada lado del sistema (1). Los pestillos encajan automáticamente cuando se empuja el sistema dentro del rack y se liberan al levantar los pestillos (2). Para fijar el sistema para transportarlo en el rack o en otros entornos inestables, localice el tornillo de fijación debajo de cada pestillo y apriete los tornillos con un destornillador Phillips del n° 2 (3).



7

Routing the Cables

NOTE: If you did not order the optional CMA, use the two Velcro straps provided in the rail kit to help route the cables at the back of your system. Locate the inner and outer CMA brackets on the interior sides of both rack flanges (1). Bundle the cables gently, pulling them clear of the system connectors to the left and right sides (2). Thread the Velcro straps through the tooled slots at the top of one of the outer or inner CMA brackets on each side of the system to secure the cable bundles (3).

Passage des câbles

REMARQUE: Si vous n'avez pas commandé de passe-câbles, utilisez les deux bandes Velcro contenues dans le kit de rails pour acheminer les câbles à l'arrière du système. Localisez les supports interne et externe du passe-câbles à l'intérieur des deux brides du rack (1). Regroupez les câbles en veillant à les dégager des connecteurs système situés de chaque côté (2). Faites passer les bandes Velcro à travers les fentes situées en haut d'un des supports interne ou externe du passe-câbles et fermez-les une fois les câbles à l'intérieur (3).

Kabelführung

ANMERKUNG: Wenn Sie den optionalen Kabelführungsarm nicht bestellt haben, führen Sie die Kabel mithilfe der beiden mit dem Schienensatz gelieferten Klettverschlüsse an der Rückseite Ihres Systems entlang. Machen Sie die inneren und äußeren Schienen des Kabelführungsarms an den Innenseiten der beiden Rack-Flansche ausfindig (1). Bündeln Sie die Kabel vorsichtig, und ziehen Sie sie von den Systemanschlüssen auf der linken und rechten Seite fort (2). Fädeln Sie die Klettverschlüsse durch die gerillten Schlitz in der Oberseite einer der äußeren oder inneren Kabelführungsarm-Halterungen auf jeder Systemseite, um die Kabelbündel zu sichern (3).

ケーブルの配線

メモ: オプションの CMA を注文されなかった場合は、システム背面の配線にレールキットに含まれている 2 本のベルクロストラップを利用します。各ラックフランジの内側にある内側 / 外側の CMA ブラケットの位置を確認します (1)。ケーブルを注意深く束にして、左右のシステムコネクタの邪魔にならないようにします (2)。システム両側の外側または内側の CMA ブラケットのいずれかの上部にあるスロットにベルクロストラップを通し、ケーブルの束を固定します (3)。

Colocación de los cables

NOTA: Si no ha solicitado el brazo para tendido de cables (CMA) opcional, utilice las tiras de velcro incluidas en el kit de rieles como ayuda para tender los cables en la parte posterior del sistema. Localice los soportes interiores y exteriores del CMA en las partes internas de las dos pestañas del rack (1). Agrupe los cables con cuidado y tire de ellos de forma que no obstruyan los conectores del sistema en los lados izquierdo y derecho (2). Haga pasar las tiras de velcro por las ranuras cinceladas de la parte superior de uno de los soportes interiores o exteriores del CMA en cada lado del sistema para fijar los grupos de cables (3).

Information in this document is subject to change without notice.

© 2009 Dell Inc. All rights reserved.

Dell and ReadyRails are trademarks of Dell Inc. Reproduction in any manner whatsoever without the written permission of Dell Inc. is strictly prohibited. Dell disclaims proprietary interest in the marks and names of others.

January 2009

Les informations contenues dans ce document peuvent être modifiées sans préavis.
© 2009 Dell Inc. Tous droits réservés.

Dell et ReadyRails sont des marques de Dell Inc. La reproduction de ce document de quelque manière que ce soit sans l'autorisation écrite de Dell Inc. est strictement interdite. Dell ne revendique aucun droit propriétaire sur les marques et noms des autres sociétés.

Janvier 2009

Die in diesem Dokument enthaltenen Informationen können ohne Vorankündigung geändert werden.
© 2009 Dell Inc. Alle Rechte vorbehalten.

Dell und ReadyRails sind Marken von Dell Inc. Die Reproduktion dieses Dokuments in jeglicher Form ist ohne vorherige schriftliche Genehmigung von Dell Inc. streng verboten. Dell erhebt keinen Anspruch auf die Warenzeichen und Handelsnamen anderer Hersteller.

Januar 2009

本書の内容は予告なく変更されることがあります。
© 2009 すべての著作権は Dell Inc. にあります。

Dell および ReadyRails は Dell Inc. の商標です。Dell Inc. の書面による許可のない複製は、いかなる形態においても厳重に禁じられています。他社の商標や会社名は、一切 Dell Inc. に帰属するものではありません。

2009 年 1 月

La información contenida en este documento puede modificarse sin notificación previa.
© 2009 Dell Inc. Todos los derechos reservados.

Dell y ReadyRails son marcas comerciales de Dell Inc. Queda estrictamente prohibida la reproducción de este documento en cualquier forma sin la autorización por escrito de Dell Inc. Dell renuncia a cualquier interés sobre la propiedad de marcas y nombres de terceros.

Enero de 2009

Printed in China.
Imprimé en Chine.
Gedruckt in China.
Impreso en China.
Printed on recycled paper.



Notes, Cautions and Warnings

- ▲ **NOTE:** indicates important information that helps you make better use of your computer.
- ▲ **CAUTION:** indicates potential damage to hardware or loss of data if instructions are not followed.
- ▲ **WARNING:** indicates a potential for property damage, personal injury, or death.

Remarques, Précautions et Avertissements

- Une **REMARQUE** indique des informations importantes qui peuvent vous aider à mieux utiliser votre ordinateur.
- ▲ Une **PRÉCAUTION** vous avertit d'un risque de dommage matériel ou de perte de données en cas de non-respect des instructions données.
- ▲ Un **AVERTISSEMENT** vous avertit d'un risque d'endommagement du matériel, de blessure corporelle ou de mort.

Anmerkungen, Vorsichtshinweise und Warnungen

- Eine **ANMERKUNG:** macht auf wichtige Informationen aufmerksam, mit denen Sie das System besser einsetzen können.
- ▲ Ein **VORSICHTSHINWEIS:** warnt vor möglichen Beschädigungen der Hardware oder vor Datenverlust, falls die Anweisungen nicht befolgt werden.
- ▲ Eine **WARNUNG:** weist auf Gefahrenquellen hin, die materielle Schäden, Verletzungen oder sogar den Tod von Personen zur Folge haben können.

メモ、注意、警告

- メモ:** コンピュータを使いやすくするための重要な情報を説明しています。
- ▲ **警告:** 手順に従わない場合は、ハードウェアの損傷やデータの損失の可能性があることを示しています。
- ▲ **警告:** 物的損害、けが、または死亡の原因となる可能性があることを示しています。

Notas, precauciones y advertencias

- Una **NOTA:** proporciona información importante que le ayudará a utilizar mejor el ordenador.
- ▲ Un mensaje de **PRECAUCIÓN:** indica la posibilidad de daños en el hardware o la pérdida de datos si no se siguen las instrucciones.
- ▲ Un mensaje de **ADVERTENCIA:** indica el riesgo de daños materiales, lesiones o incluso la muerte.

Instructions d'installation du rack
Anleitung für die Rack-Montage
ラック取り付け手順
Instrucciones de instalación del rack

- ▲ **WARNING:** This is a condensed reference. Read the safety instructions that ship with your system before you begin.
- ▲ **AVERTISSEMENT:** Ce document est uniquement un condensé. Veuillez lire les consignes de sécurité fournies avec le système avant de commencer.
- ▲ **WARNUNG:** Dieses Dokument stellt eine Kurzanleitung dar. Bevor Sie beginnen, lesen Sie die im Lieferumfang Ihres Systems enthaltenen Sicherheitshinweise.
- ▲ **警告:** 本書は要約版です。作業を開始する前に、システムに付属しているガイドの安全にお使いいただくための注意をお読みください。
- ▲ **ADVERTENCIA:** Este documento es una referencia resumida. Lea las instrucciones de seguridad suministradas con el sistema antes de empezar.